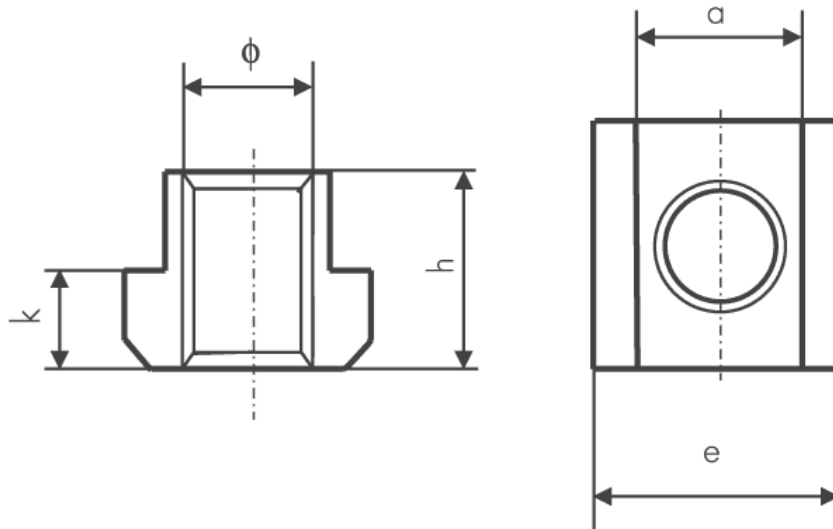


T-Nuten-Steine DIN 508

Gefertigt aus Vergütungsstahl in der Festigkeitsklasse 10, Oberflächen sind brüniert



Nutenbreite a	lieferbare Gewinde \varnothing
6	M6
8	M8
10	M6, M8
12	M8, M10
14	M8, M10, M12
16	M8, M10, M12, M14
18	M8, M10, M12, M14, M16
20	M16, M18
22	M16, M18, M20
24	M16, M20, M22
28	M16, M20, M22, M24
30	M24
32	M27
36	M24, M30
42	M30, M36
48	M42
54	M48

Für Anfragen oder Bestellung bitte die Artikelnummer, bestehend aus Nutenbreite und Gewindegröße angeben, z.B.: 22/M16 für 22er Nut mit Gewinde M16

Andere Größen oder Ausführungen auf Anfrage lieferbar